

## HOSI – Einnietmutternsetzgerät KJ 45S

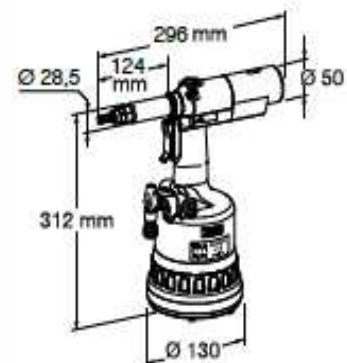
### HOSI – Einnietmutternsetzgerät KJ 45S für Blindnietmuttern von M4 – M12



pneumatisch-hydraulisches Setzgerät KJ45S

#### Technische Daten :

Ø	Aluminium	Stahl	Edelstahl
M4	•	•	•
M5	•	•	•
M6	•	•	•
M8	•	•	•
M10	•	•	•
M12	•	•	•



Gewicht: 2,860 kg

Betriebsdruck: 5 – 7 bar