

HOSI – Nietgerät EB 640

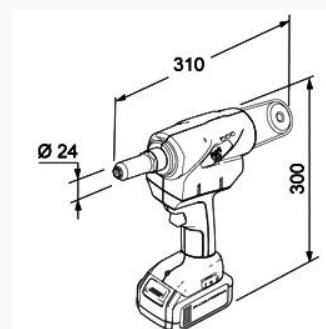
HOSI – Nietgerät EB 640
für hochfeste Blindniete Ø 4,8 und Ø 6,4 mm und
Standard-Blindniete von Ø 4,8 – Ø 7,8 mm (Alu)



Akku-Verarbeitungsgerät mit Schnellwechselakku

Technische Daten :

Ø	Aluminium	Stahl	Edelstahl
4,8 / 5,0	•	•	•
6,0	•	•	•
6,4	•	•	•
7,8	•		



Gewicht: 2,3 kg
Hub: 30 mm
Max Setzkraft 20.000 N
Akku: (Li - ION) 20V 4Ah
Lieferung im Transportkoffer inkl. Ladegerät